

各 高 等 学 校 長 様

三重県高等学校体育連盟
バスケットボール部
専門部長 水谷 正樹
専門委員長 大森 智之
[公印省略]

令和4年度 第75回全国高等学校バスケットボール選手権大会三重県予選会

標記の大会を下記要領の通り開催いたすことになりましたので、貴チームの参加につきましてご配慮下さいますようお願い申し上げます。

記

主 催 三重県高等学校体育連盟，（一社）三重県バスケットボール協会
主 管 三重県高等学校体育連盟バスケットボール部，（一社）三重県バスケットボール協会U18部会
後 援 （株）モルテン，（株）ミカサ
期 日・会 場 9月10日（土）＜1・2回戦＞ 神戸，津西，久居，松阪工業
9月11日（日）＜1・2回戦＞ 四日市南，久居農林，松阪工業
9月17日（土）＜3回戦＞ 四日市，津東，三重
10月29日（土）＜4回戦＞ 四日市市総合体育館
10月30日（日）＜準々決勝＞ 四日市市総合体育館
11月 3日（祝）＜準決勝＞ 三重交通Gスポーツの杜伊勢
11月 5日（土）＜女決勝＞ 安濃中央総合公園内体育館
11月 6日（日）＜男決勝＞ 安濃中央総合公園内体育館

競 技 方 法 トーナメント方式

参 加 資 格 ①高体連に加盟し、県協会を経て日本協会に加盟されたチーム及び登録された競技者であること。
②平成15年4月2日以降に生まれた者。但し、同一学年での出場は1回限りとする。
③転校後6ヶ月未満の者は参加を認めない。（一家転住はこの限りでない。）
④チーム編成において、全日制・定時制・通信制課程の生徒による混成は認めない。

競 技 規 則 ①競技規則は、現行のバスケットボール競技規則による。
②ユニフォームの番号は、0、00および1から99までとする。
③大会使用球は、モルテン製とミカサ製を使用する。

大 会 規 定 ①エントリーは、監督，コーチ，Aコーチ，マネージャー各1名，選手18名とする。
なおベンチはエントリーのみ着席のこと。
②外国人留学生は2名以内とし、コート上5名のうち1名以内とする。

参 加 料 ①7,000円（参加費：5,000円 運営費：2,000円）
②納入方法は下記の指定口座に振り込みしてください。

・振込先

指定銀行	百五銀行 桜支店（店番 213）
口座番号	普通預金 289755
口座名義	ミエバスケットボール協会 代表 桂山 誠司

・振込手数料は各校で負担してください。
・振込した人がはっきりわかるようにチーム名・振込人を記入して振り込むこと。
（記入例） 四日市 男女 大森智之 → ヨカチ ダンゾ オモトモキ

③納入期限 7月1日（金）までに

申 し 込 み ①参加確認書を6月8日（水）までに下記の指定場所に送付してください。
②参加申込書に必要事項を記入し、7月5日（火）までに下記の指定場所にデータを送付するとともに押印された参加申込書を抽選会時に持参してください。

北地区	加藤 友理（四農）	：	katou.yuri@mxs.mie-c.ed.jp
中地区	山田 恭輔（久農）	：	yamada.kyo@mxs.mie-c.ed.jp
南地区	近藤 雄太（尾鷲）	：	kondou.y@mxs.mie-c.ed.jp
定通など	藤原 太（四中工）	：	fujiiwara.ha@mxs.mie-c.ed.jp

抽 選 会 日時 令和4年7月5日（火） 14：00～
会場 三重県総合文化センター内 生涯学習棟2階 視聴覚室
※新型コロナウイルス感染症の感染リスクを減らすため、今年度は顧問による抽選会とします。
受付時に抽選順を決める予備抽選を行います。

そ の 他 ①優勝チームに賞状，優勝旗，優勝盾，2・3位チームに賞状を授与する。
②男女優勝チームには全国高等学校バスケットボール選手権大会への出場権を与える。
③競技中の傷害等の応急処置は行いますが、その後の責任は負いません。
④エントリー変更は、試合開始30分前までに本部に提出してください。

大会役員

会 長	八木 秀行								
副 会 長	津田 健児								
顧 問	岡安 剛	平井 富夫	中根 章	横山 俊幸					
参 与	大島 康裕	前田 和良	服部 匠悟	福岡 昌允	杉尾 茂樹	村木 啓晃			
	杉本 郁夫	高橋 和敬	岡田 幸雄	山田 満	安原 正勝	伊藤 淳			
	日置 真司	田根 誠	西田 宏	田中ナナコ	山田 秀裕	太田 昌幸			
	岡田 浩一								
委 員	大森 智之	川本 正治	浅野 準治	岡田 昌利	米山 隆仁	須川 和彦			
	吉田 久幸	油谷 憲二	坂井 元直	植田 学	平野 翔平	水野 善之			
	濱田 弘道	高山 国土	中西 康介	石見 智彦	佐藤 直樹	鷹野 雅一			
	小野寺雄次郎	西尾 直樹	宇佐美浩司	矢島ちよ子					

競技役員

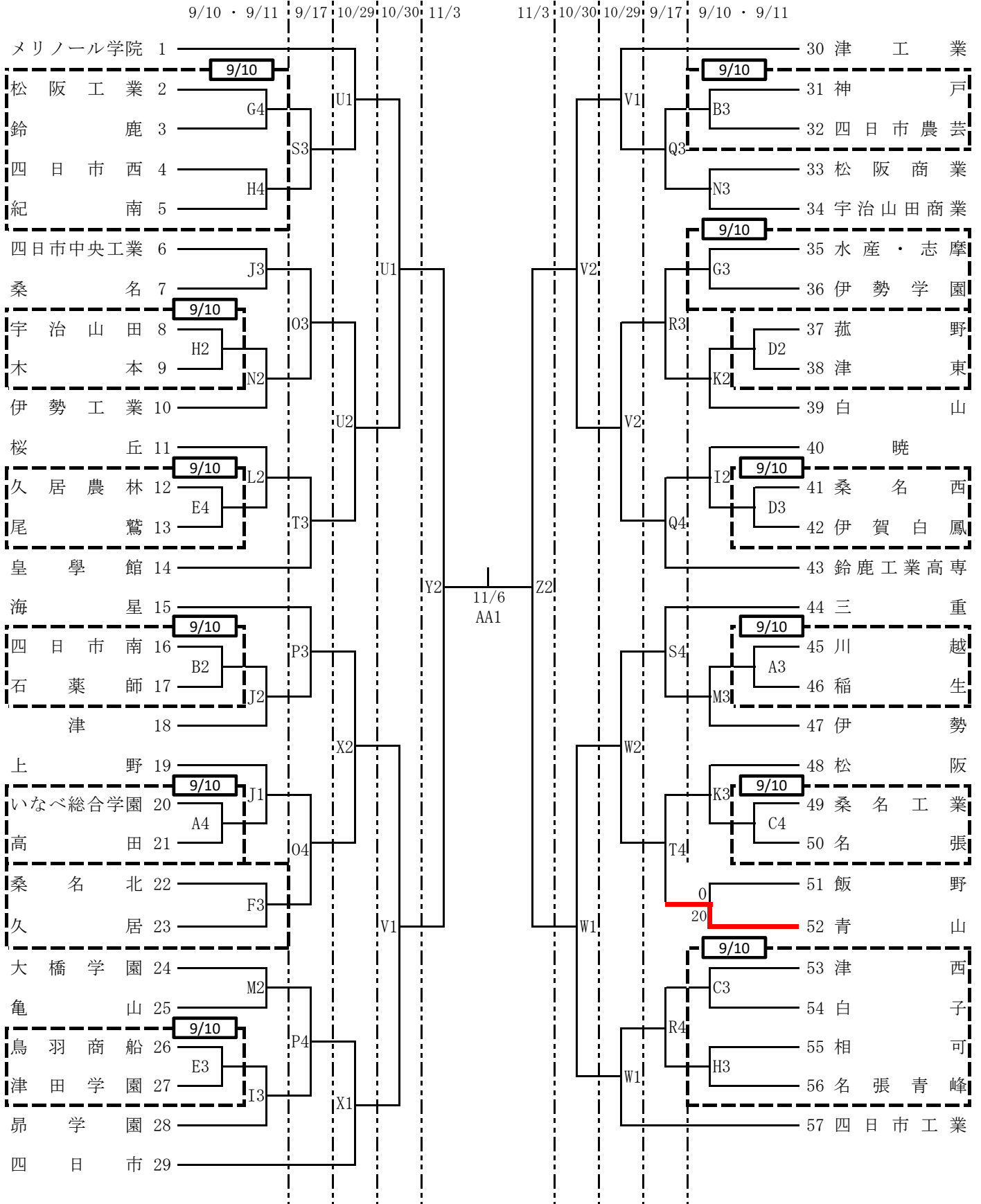
部 長	水谷 正樹								
委 員 長	大森 智之								
総 務	桂山 誠司	藤原 太	竹内 健悟	矢島ちよ子	平野 翔平	森田 邦裕			
	横井 尚子	伊藤 友美	岡 由美子	服部 理恵	紀平 佳克	大谷 佐弥			
	長嶺 功太	高橋 一輝	山路 隆浩	波田 明久	高木 英和	門脇 和也			
	稲垣 伽穂								
競 技	杉 知幸	植田 学	加藤 友理	近藤 雄太	山田 恭輔				
T O ・ 戦 評	後藤 慎介	伊藤 将伸	芝野 博考	宇佐美浩司	山崎 教平	門脇 昌也			
審 判	中島 英之	神山 安奈	藤田 敦紀	岩田 智之	田中 恵理	廣 知徳			
	石井 裕範	藤原 綾佳	日本協会公認審判委員， 帯同審判員						
会場責任者	杉 知幸	杉 知幸	杉 知幸						
	(三重交通Gスポーツの杜 伊勢)	(四日市市総合体育館)	(安濃中央総合公園内体育館)						
	神山 安奈	藤原 綾佳	田中 恵理	長嶺 功太	後藤 慎介	山田 恭輔			
	(神戸)	(津西)	(久居)	(松阪工業)	(四日市南)	(久居農林)			
	大森 智之	横井 尚子	小林 明美						
	(四日市)	(津東)	(三重)						
補 助 員	各高等学校バスケットボール部員								

令和4年度第75回全国高等学校バスケットボール選手権大会三重県予選会

組合せ表 《男子の部》

9/10…神戸(A・B), 津西(C・D), 久居(E・F), 松阪工業(G・H)
 9/11…四日市南(I・J), 久居農林(K・L), 松阪工業(M・N)
 10/29・30…四日市市総合体育館 (U・V・W・X)
 11/5・6…安濃中央総合公園内体育館(AA)

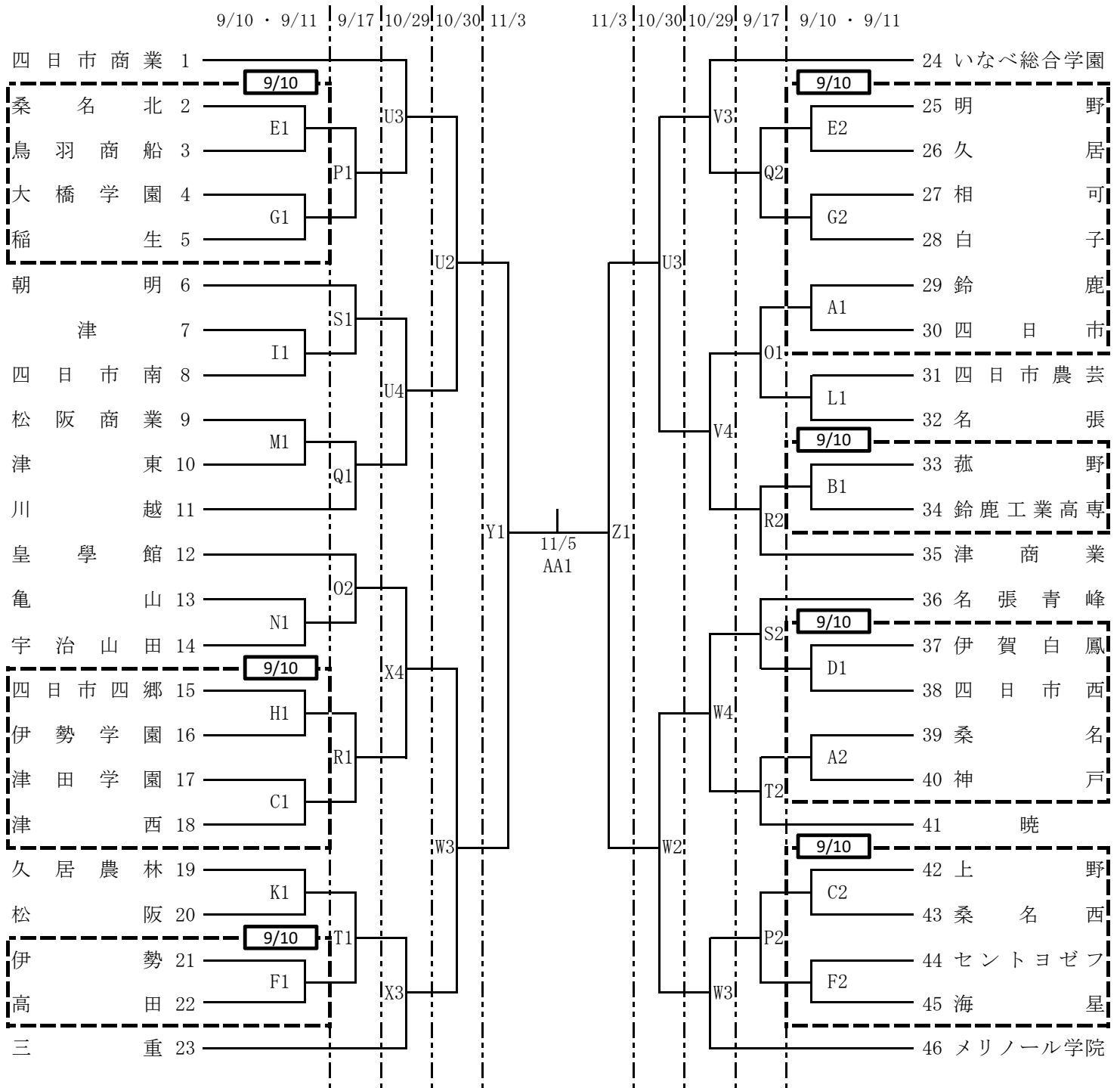
9/17…四日市(O・P), 津東(Q・R), 三重(S・T)
 11/3…三重交通Gスポーツの杜 伊勢(Y・Z)



令和4年度第75回全国高等学校バスケットボール選手権大会三重県予選会

組合せ表
 《女子の部》
 9/10…神戸(A・B), 津西(C・D), 久居(E・F), 松阪工業(G・H)
 9/11…四日市南(I・J), 久居農林(K・L), 松阪工業(M・N)
 10/29・30…四日市総合体育館 (U・V・W・X)
 11/5・6…安濃中央総合公園内体育館(AA)

9/17…四日市(O・P), 津東(Q・R), 三重(S・T)
 11/3…三重交通Gスポーツの杜 伊勢(Y・Z)



試合時間 9/10・11・17 ①9:30～ ②11:20～ ③13:10～ ④15:00～
 10/29・30 ①9:00～ ②10:50～ ③12:40～ ④14:30～
 11/3 ①12:00～ ②14:00～
 11/5・6 ①10:00～